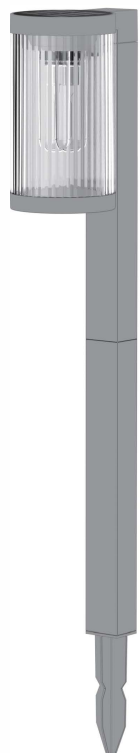
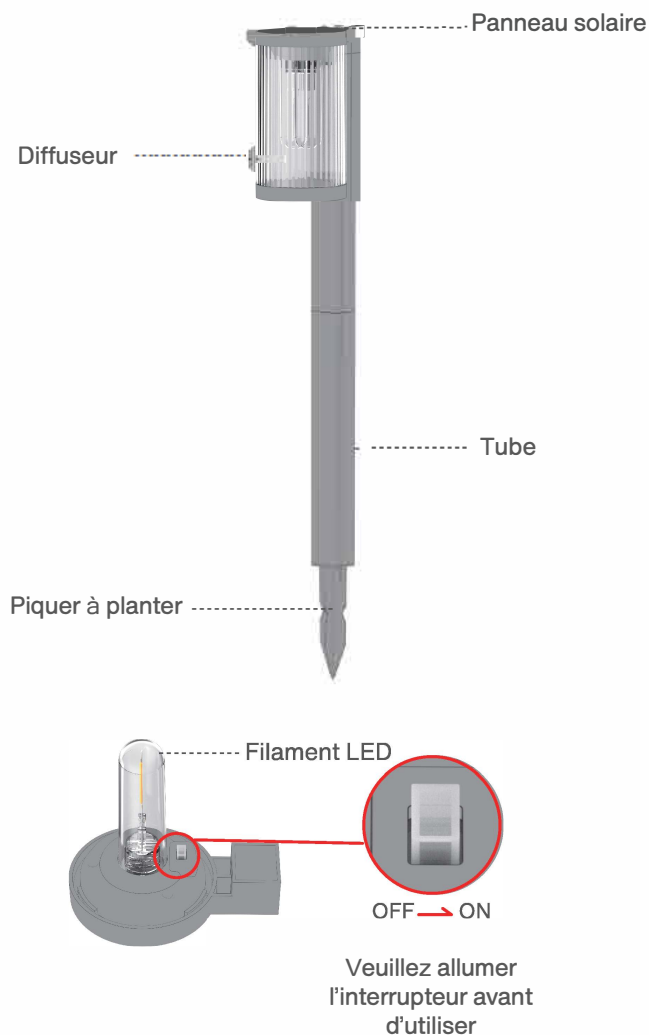


KYF**Notice**Eclairage Solaire
KYF-SOLAR-006**PRESENTATION****CARACTERISTIQUES TECHNIQUES**

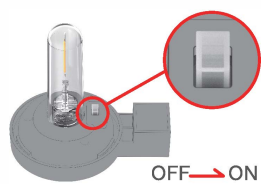
Solar Panel	Monocristalline en silicone
Source d'énergie	Solaire
Batterie	800mAh NiMH AA intégrée
Temps de charge	6 heures
Autonomie	jusqu'à 12 heures
LED & Couleur	Blanc chaud 3000K 1 * LED Filament 0,2W
Norme IP	IP54
Matériel	Plastique ABS

FACILE A UTILISER

1. Faites pivoter le diffuseur et ouvrez-le



2. Allumez l'interrupteur, puis fermez le diffuseur



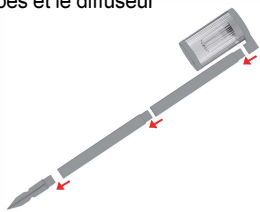
3. Exposez le panneau solaire au plein soleil pendant 8 heures



4. Couvrez le panneau pour vérifier si l'éclairage s'allume



5. Assemblez le piquet, les deux tubes et le diffuseur



6. Planter dans un sol mou

**NOTES**

1. Avant l'installation, assurez-vous d'allumer l'interrupteur sous le panneau solaire pour permettre le chargement.
2. Veuillez charger la lampe solaire sous le soleil direct sans abri pendant au moins 6 à 8 heures pour la première utilisation, évitez de placer les lampes solaires près des arbres ou près des couvertures de toit.
3. Veuillez ne pas les installer dans des zones lumineuses la nuit ou à proximité les unes des autres. Les lampes solaires ne fonctionneront pas dans les zones très éclairées.
4. Par temps nuageux ou en hiver, le temps de charge peut être plus long et le temps de travail plus court, ce qui est normal pour les lampes solaires et ne doit pas être considéré comme un problème de qualité.
5. Si la batterie est épuisée, la lumière peut s'atténuer ou clignoter, mais elle fonctionnera normalement une fois complètement chargée.
6. Si le sol est trop dur, ne l'insérez pas de force dans le sol, essayez d'adoucir le sol avec de l'eau et utilisez la pelle pour éviter que le piquet ne se brise.

AVERTISSEMENT

1. Évitez de jeter le produit dans le pneu.
2. Ne trempez pas le produit dans l'eau.
3. Ne démontez pas les panneaux solaires.
4. Si vous n'utilisez pas le produit pendant une période prolongée, éteignez l'interrupteur et rangez-le dans un endroit frais et sec.
5. Chargez régulièrement le produit pour protéger la batterie si vous ne l'utilisez pas depuis longtemps.

KYFRendez-vous
sur**www.kyf-officiel.com**

N° de lot : 03.2024

08 90 17 01 500,25 € / min
+ prix appelKYF Production
1503 route des Dolines
06560 VALBONNE - FranceCet appareil, ses
accessoires et son
emballage se
recyclent.À DÉPOSER
EN MAGASINÀ DÉPOSER
EN DÉCHÈTERIE

OU

Points de collecte sur www.quefairedemesdechets.fr
Privilégiez la réparation ou le don de votre appareil !